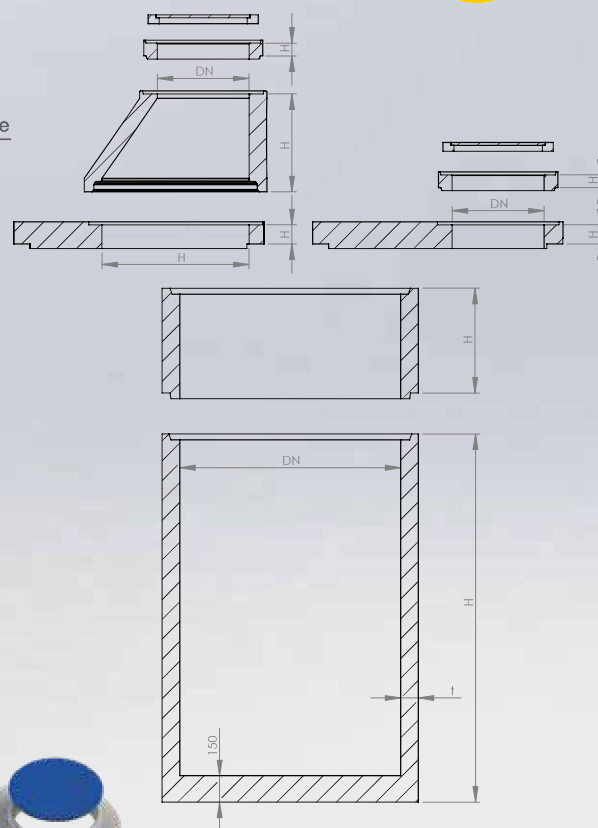


NÁDRŽE

DN 1500

ČSN EN
1917



Možnosti použití

- Vícekomorové nádrže
- Septiky

Vnitřní dělicí stěny se vyrábí betonové i plastové.

NÁDRŽE

ZÁKRYTOVÉ DESKY

| Kód dílce | DN (mm) | H (mm) | t (mm) | Objem (m ³) | Hmotnost (kg) |
|---------------|---------|--------|--------|-------------------------|---------------|
| NKH150/150/12 | 1500 | 1500 | 120 | 2,37 | 2830 |
| NKH150/175/12 | 1500 | 1750 | 120 | 2,83 | 3170 |
| NKH150/200/12 | 1500 | 2000 | 120 | 3,27 | 3536 |
| NKH150/225/12 | 1500 | 2250 | 120 | 3,71 | 3903 |
| NKH150/250/12 | 1500 | 2500 | 120 | 4,15 | 4270 |

| Kód dílce | Zatížení | H (mm) | DN (mm) | Hmotnost (kg) |
|------------|----------|--------|---------|---------------|
| ZD150/20/A | A15 | 200 | 1500 | 850 |
| ZD150/25/D | D400 | 250 | 1500 | 1092 |

SKRŮŽE

| Kód dílce | DN (mm) | H (mm) | t (mm) | Objem (m ³) | Hmotnost (kg) |
|---------------|---------|--------|--------|-------------------------|---------------|
| TBH150/100/12 | 1500 | 1000 | 120 | 1,77 | 1410 |
| TBH150/125/12 | 1500 | 1250 | 120 | 2,21 | 1777 |
| TBH150/150/12 | 1500 | 1500 | 120 | 2,65 | 2143 |
| TBH150/175/12 | 1500 | 1750 | 120 | 3,10 | 2509 |
| TBH150/200/12 | 1500 | 2000 | 120 | 3,53 | 2876 |
| TBH150/225/12 | 1500 | 2250 | 120 | 3,97 | 3242 |

Dílce je možno vystrojit stupadly nebo žebříkem, vytvořit vodotěsné prostory různých průměrů. Na základě požadavků provádíme statické výpočty pro armování zákrytových desek s důrazem na maximální předpokládané zatížení desky, průlezy nebo jiné nároky ze strany zadavatele. Pro těsnění mezi prvky dodáváme butylové pásy odpovídajícího profilu. Charakteristická pevnost betonu v tlaku na vácích fok nesmí být nižší než 40 MPa (N.mm²). Při osazování nádrží, nesmí být rozdíl teplot větší než 15°C. (ponoření do studené vody), vzniká nebezpečí vzniku trhlin - teplotní roztáhnout.



MANIPULACE

Pro manipulaci s dílci používejte lanový závěs Rd30.