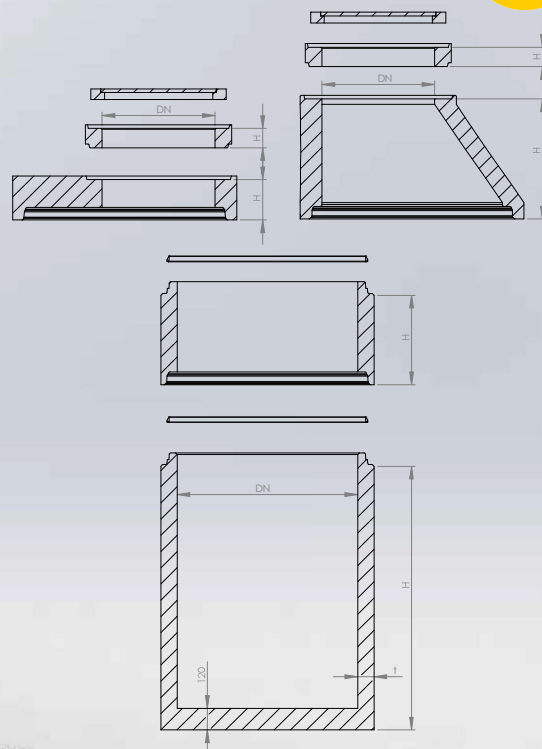


# NÁDRŽE

## DN 1000

ČSN EN 1917



**Možnosti použití**  
 - Čerpací stanice  
 - Septiky  
 - Čistírny odpadních vod  
 (více v hlavním katalogu stař.02)



**MANIPULACE**  
 Pro manipulaci s dílci používejte lanový závěs Rd30, viz kapitola Doplňkový sortiment.

### NÁDRŽE

Kód dílce	DN (mm)	H (mm)	t (mm)	Objem (m <sup>3</sup> )	Hmotnost (kg)
NKH100/100/12	1000	1000	120	0,74	1330
NKH100/125/12	1000	1250	120	0,94	1550
NKH100/150/12	1000	1500	120	1,13	1800
NKH100/175/12	1000	1750	120	1,33	2050
NKH100/200/12	1000	2000	120	1,53	2300
NKH100/225/12	1000	2250	120	1,73	2550

### PŘECHODOVÉ DÍLCE - KÓNUS

Kód dílce	DN (mm)	H (mm)	t (mm)	Hmotnost (kg)
TBSK100-63/67/9	625	665	120/90	485

### ZÁKRYTOVÉ DESKY

Kód dílce	DN (mm)	H (mm)	Zatížení	Hmotnost (kg)
ZD100-63/17/B	1000	170	B125	275
ZD100-63/27/D	1000	270	D400	435

### SKRUŽE

Kód dílce	DN (mm)	H (mm)	t (mm)	Hmotnost (kg)
TBH100/25/9	1000	250	90	185
TBH100/50/9	1000	500	90	370
TBH100/100/9	1000	1000	90	740

### VYROVNÁVACÍ PRSTENCE

Kód dílce	DN (mm)	H (mm)	t (mm)	Hmotnost (kg)	Počet kusů v balení
TBH63/4/12	625	40	120	26	25
TBH63/6/12	625	60	120	39	17
TBH63/8/12	625	80	120	51	14
TBH63/10/12	625	100	120	64	11
TBH63/12/12	625	120	120	80	9

Dílce je možno vystrojit stupadly nebo žebříkem, vytvořit vodotěsné prostupy různých průměrů či jinak upravovat dle požadavků. Charakteristická pevnost betonu v tlaku na valcích fck nesmí být nižší než 40 MPa (N.mm2). Pro bezproblémové těsnění sestavování šachet s elastomerovým těsněním je třeba použít kluzný prostředek DS GLEITMITTEL.