

## Individuální Prefabrikované Monolitické Šachtové dno PERFECT

Slouží jako stavební objekt pro vstup a kontrolu k podzemnímu vedení inženýrských sítí a pro stavby čerpacích stanic nádrží a jírněk.

**Monolit nebo také vyrobeno z jednoho kusu.** Tato jedinečná a prvořadá vlastnost dává šachtovému dnu Perfect přívlastek revoluční monolitické šachtové dno. **Tato unikátní vlastnost naprosto zmrazila veškeré diskuse odborné veřejnosti o kvalitě kynety a učinila tak tlustou čáru za tímto tématem.** Odlití šachetního dna v jednom výrobním taktu odstranilo nejen veškeré výrobní problémy, ale především dalo betonovým výrobkům nový rozměr. Budoucí zákazník tak obdrží jedinečný stavební dílec, který mu bude dobře sloužit po celá desetiletí. V případě, že doposud vyráběná šachtová dna měly životnosti v řádu let či několika málo desítek let, můžeme směle říci, že jejich nástupce s životností min. 80- 100 let, tuto dobu hravě překoná.

ČSN EN  
1917

### Přednosti výrobku

- **Kvalita** - moderní technologie, kvalitní vstupy
- **Ekonomika** - vysoká životnost
- **Těsnost** - integrovaná těsnění
- **Monolitičnost** - vyrobeno na jedno odlití (unikátní metoda)
- **Rychlost dodání** - do 24 hodin
- **Individualita** - široká škála možností při zadání
- **Ekologie** - zcela recyklovatelné
- **Bezpečnost** - zabudované přepravní úchyty

### Revoluční šachtové dno,

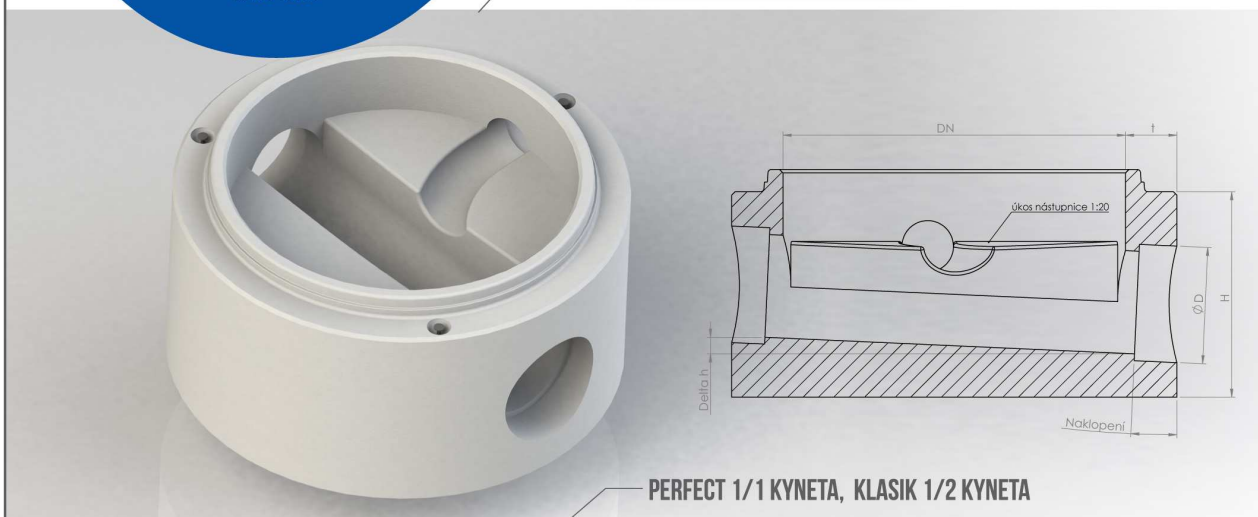
které je naprosto přesvědčivé zásluhou svých vysokých technických parametrů, daných technologickými postupy výroby a kvalitou vstupních materiálů. Za nejkritičtější část šachtových den vzhledem k životnosti je považována kyneta. Tuto záležitost řešíme naprosto unikátním technologickým postupem výroby, který zajišťuje její skvělé vlastnosti.

### K dokonalému zajištění těsnosti výrobku přispívá několik faktorů

- Použití kvalitního formovacího zařízení, které prakticky nepodléhá opotřebení a tím nedochází k nežádoucím odchylkám v rozměrech výrobku.
- Povrch výrobku je na první pohled o několik tříd výše než u vibroliovaných výrobků. Tím dochází v místech styku s těsnícím materiálem k naprosto dokonalé těsnosti spoje.
- Používání integrovaného (zabudovaného) těsnění (PVC hladká) je ideálním řešením pro trubní připojení
- Dokonale očištěné formovací zařízení před každým jednotlivým kusem. Šachtovému dnu se tak dostává jedinečné péče, ale zároveň se tak předchází případným chybám, které by negativně ovlivnily těsnosti výrobku.

DN800

PERFECT 



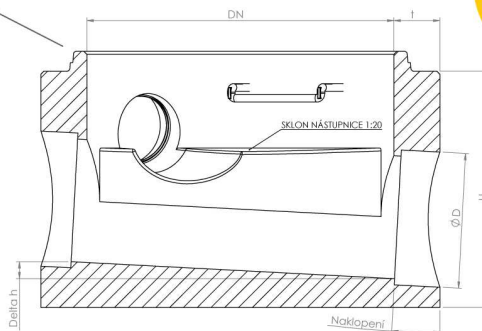
PERFECT 1/1 KYNETA, KLASIK 1/2 KYNETA

| Kód dílce     | DN přítoku | DN (mm) | H (mm) | Síla stěny t (mm) | Max. D (mm) | Max. naklopení hrdla (%) | Max. delta h (%) | Hmotnost (kg) | Stupadla (ks) | Manipulační kotvy ks x nosnost |
|---------------|------------|---------|--------|-------------------|-------------|--------------------------|------------------|---------------|---------------|--------------------------------|
| SU-M30PERFECT | 200        | 800     | 395    | 130               | 200         | 5                        | 10               | 520           | -             | 3 x 2,5 t                      |
| SU-M30PERFECT | 200        | 800     | 895    | 130               | 200         | 5                        | 10               | 974           | 2             | 3 x 2,5 t                      |
| SU-M50KLASIK  | 300        | 800     | 750    | 130               | 300         | 5                        | 200              | 678           | -             | 3 x 2,5 t                      |
| SU-M50KLASIK  | 300        | 800     | 1070   | 130               | 300         | 5                        | 200              | 1134          | 2             | 3 x 2,5 t                      |

# Jde o šachtové dno a skruž výšky 500 mm v jednom výrobku. Ušetří se tak manipulace, těsnění i práce se zabudováním dna.



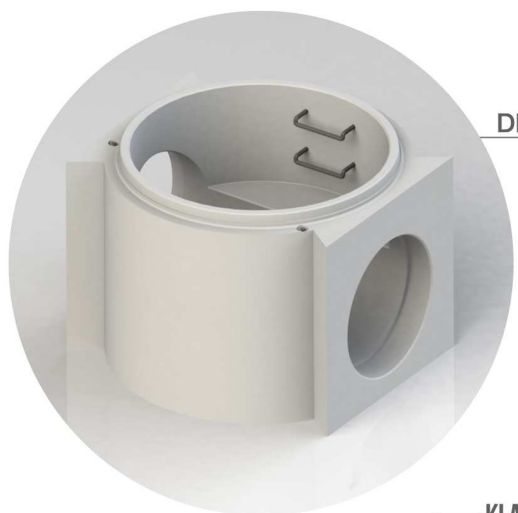
DN 1000



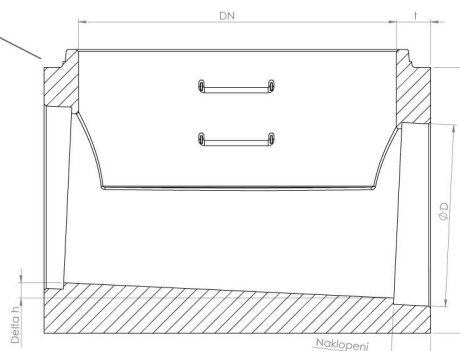
PERFECT 1/1 KYNETA, KLASIK 1/2 KYNETA, MERKUR 1/2 KYNETA

| Kód dílce      | Typ | DN (mm) | H (mm) | Síla stěny t (mm) | Max. D (mm) | Max. naklonění hrdla (%) | Max. delta h (%) | Hmotnost (kg) | Stupadla (ks) | Manipulační kotvy ks x nosnost |
|----------------|-----|---------|--------|-------------------|-------------|--------------------------|------------------|---------------|---------------|--------------------------------|
| SU-M60PERFECT  | 200 | 1000    | 500    | 150               | 200         | 15                       | 55               | 1100          | -             | 3 x 2,5 t                      |
| SU-M60PERFECT  | 250 | 1000    | 550    | 150               | 250         | 12                       | 65               | 1250          | -             | 3 x 2,5 t                      |
| SU-M60PERFECT  | 300 | 1000    | 600    | 150               | 300         | 12                       | 40               | 1350          | -             | 3 x 2,5 t                      |
| SU-M60KLASIK   | 200 | 1000    | 365    | 150               | 200         | 5                        | 10               | 830           | -             | 3 x 2,5 t                      |
| SU-M60KLASIK   | 250 | 1000    | 490    | 150               | 250         | 5                        | 10               | 985           | -             | 3 x 2,5 t                      |
| SU-M60KLASIK   | 300 | 1000    | 515    | 150               | 300         | 5                        | 10               | 1045          | -             | 3 x 2,5 t                      |
| SU-M60MERKUR   | 300 | 1000    | 600    | 150               | 300         | 0                        | 10               | 1100          | -             | 3 x 2,5 t                      |
| SU-M80PERFECT  | 400 | 1000    | 800    | 150               | 400         | 8                        | 120              | 1700          | 1             | 3 x 2,5 t                      |
| SU-M80KLASIK   | 400 | 1000    | 645    | 150               | 400         | 8                        | 10               | 1200          | -             | 3 x 2,5 t                      |
| SU-M80MERKUR   | 400 | 1000    | 800    | 150               | 400         | 0                        | 10               | 1350          | -             | 3 x 2,5 t                      |
| SU-M100PERFECT | 500 | 1000    | 1100   | 230               | 500         | 14                       | 110              | 2700          | 2             | 3 x 2,5 t                      |
| SU-M100PERFECT | 600 | 1000    | 1100   | 230               | 600         | 12                       | 10               | 2650          | 2             | 3 x 2,5 t                      |
| SU-M100KLASIK  | 500 | 1000    | 815    | 230               | 500         | 14                       | 110              | 2430          | 2             | 3 x 2,5 t                      |
| SU-M100KLASIK  | 600 | 1000    | 865    | 230               | 600         | 12                       | 10               | 2380          | 2             | 3 x 2,5 t                      |
| SU-M100MERKUR  | 600 | 1000    | 1000   | 150               | 600         | 0                        | 10               | 2350          | -             | 3 x 2,5 t                      |

Při požadavku na větší převýšení než je uvedeno v tabulce nebo při požadavcích na zabudování armatur a speciálních aplikacích vám bude na základě konzultace navrženo nejvhodnější řešení.



DN 1500



KLASIK 1/2 KYNETA

| Kód dílce     | Typ  | DN (mm) | H (mm) | Síla stěny t (mm) | Max. D (mm) | Max. naklonění hrdla (%) | Max. delta h (%) | Hmotnost (kg) | Stupadla (ks) | Manipulační kotvy ks x nosnost |
|---------------|------|---------|--------|-------------------|-------------|--------------------------|------------------|---------------|---------------|--------------------------------|
| SU-M150KLASIK | 700  | 1500    | 1515   | 150               | 700         | 10                       | 200              | 6000          | 2             | 3 x 2,5 t                      |
| SU-M150KLASIK | 800  | 1500    | 1515   | 150               | 800         | 7                        | 150              | 5800          | 2             | 3 x 2,5 t                      |
| SU-M150KLASIK | 900  | 1500    | 1515   | 150               | 900         | 5                        | 100              | 5600          | 2             | 3 x 2,5 t                      |
| SU-M150KLASIK | 1000 | 1500    | 1515   | 150               | 1000        | 3                        | 50               | 5400          | 2             | 3 x 2,5 t                      |

Charakteristická pevnost betonu v tlaku na válcihc fck nesmí být nižší než 40 MPa (N.mm-2)  
Součástí výrobků jsou stupadla a kapsová stupadla dle DIN 19 555.